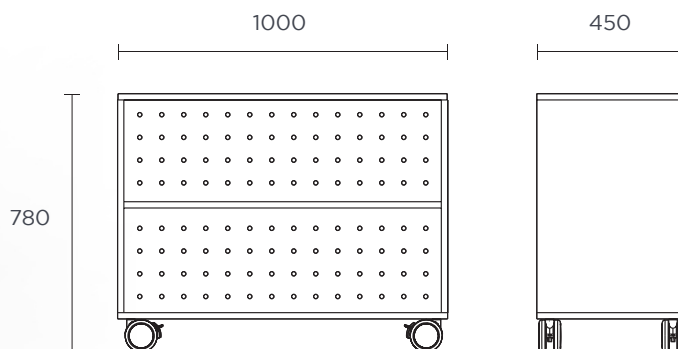
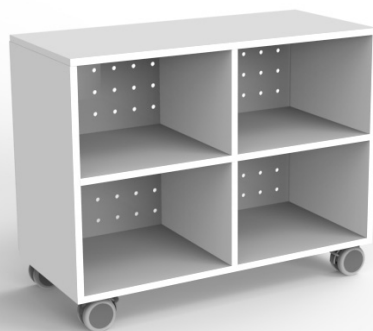


Armario Recto Bajo

AAC105

Fabricado en España



Descripción:

Armario modular con ruedas, fabricado en melamina color blanco. Diseñado para generar espacios grupales o individuales.

Medidas generales: 1000x450mm H780mm.

Componentes:

Laterales, base, tapa, separador y estantes: Tablero de partículas de 19mm de espesor. Cantos: en PVC 2mm.

Superficies en laminado decorativo.

Trasera

Plancha metálica reforzada. Espesor 1,5mm.

Ruedas: De 75mm de altura. Con freno.

Características principales:

- Modular.
- Robusto.
- Ruedas con freno.
- Trasera metálica perforada.

Acabados:

Cuerpo



Blanco



info@federicoginer.com



federicoginer.com

FEDERICO GINER