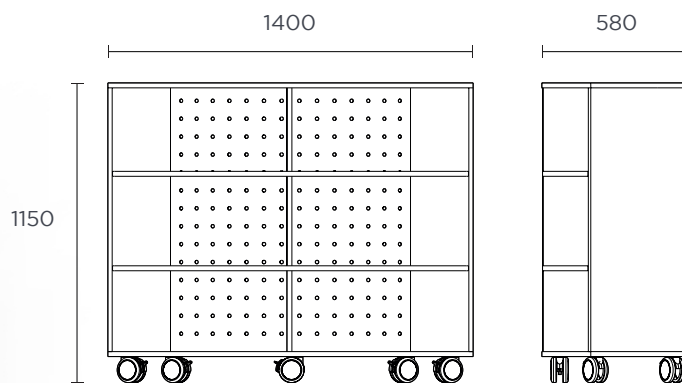


Armario Curvo Alto

AAC110

Fabricado en España



Descripción:

Librero modular con ruedas, fabricado en HPL blanco. Diseñado para generar espacios grupales o individuales.

Componentes:

- Laterales, base, tapa y estantes: Tablero de partículas de 19mm de espesor.
- Cantos: en PVC 2mm. Superficies en laminado decorativo.
- Separadores: Tablero de partículas de 16mm de espesor.
- Superficies en laminado decorativo. Cantos: en PVC 2mm.
- Ruedas: De 60mm de altura. Con freno.

Características principales:

- Modular.
- Robusta.
- Ruedas con freno.
- Sistema de unión de estantes de máxima seguridad.

Acabados:

Cuerpo



Blanco



info@federicoginer.com



federicoginer.com

FEDERICO GINER