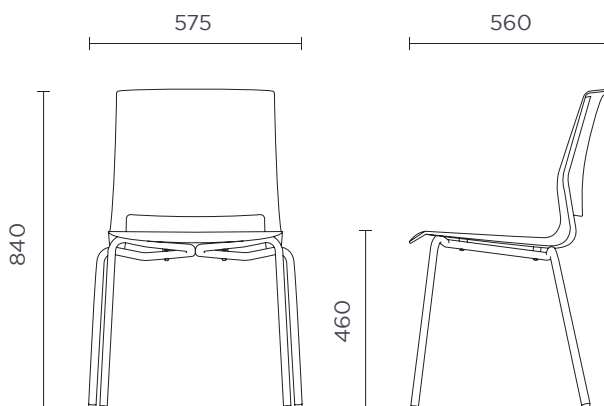


Silla Meet Classic

SUM100

Fabricado en España



Descripción:

Silla multiusos para oficinas y colectividades.
Disponibile en Talla 6.

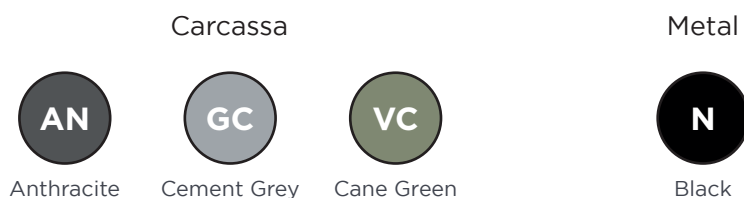
Componentes:

- Carcasa: Polipropileno + fibra de vidrio. Fabricada en molde de inyección.
- Estructura metálica: Perfil de acero de Ø20x2 mm.
- Pintura texturizada. Epoxi. Mínimo 50 µ.

Características principales:

- Respaldo: opción de perforado respirable.
- Tapizado: opción asiento, opción respaldo y opción asiento y respaldo.
- Ergonómica.
- Apilable.

Acabados:





info@federicoginer.com



FEDERICO GINER

federicoginer.com