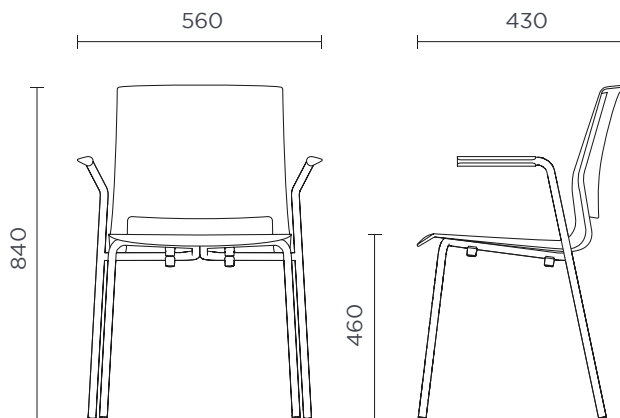


# Silla Meet Confort

SUM100B

Fabricado en España



## Descripción:

Silla multiusos para oficinas y colectividades.  
Disponibile en Talla 6.

## Componentes:

- Carcasa: Polipropileno + fibra de vidrio. Fabricada en molde de inyección.
- Estructura metálica: Perfil de acero de Ø20x2 mm.
- Pintura texturizada. Epoxi. Mínimo 50 µ.

## Características principales:

- Respaldo: opción de perforado respirable.
- Tapizado: opción asiento.
- Ergonómica.
- Apilable.

## Acabados:

