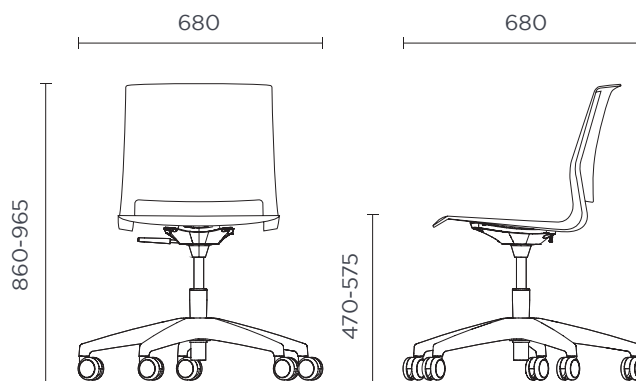


Silla Meet Move

SUM180

Fabricado en España



Descripción:

Silla multiusos para oficinas y colectividades.
Disponible en Talla 6.

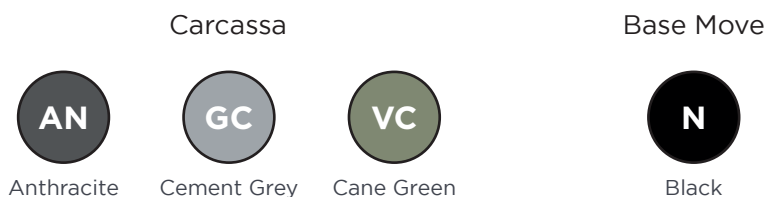
Componentes:

- Carcasa: Polipropileno + fibra de vidrio. Fabricada en molde de inyección.
- Base: 70% poliamida + 30% GV.

Características principales:

- Respaldo: opción de perforado respirable.
- Tapizado: opción asiento
- Ergonómica.

Acabados:



info@federicoginer.com

FEDERICO GINER

federicoginer.com