

Mesa Diamond

MAC152

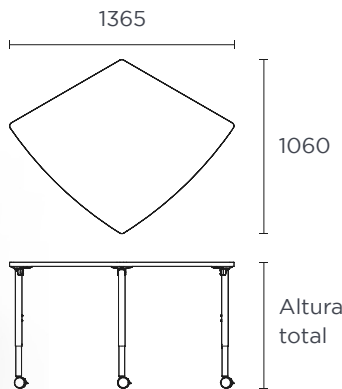
Fabricado en España



0.6 m³



12 kg



Altura total

Talla 1	460 mm
Talla 2	530 mm
Talla 3	590 mm
Talla 4	640 mm
Talla 5	710 mm
Talla 6	760 mm

Todas las medidas pueden tener una tolerancia de ± 2 mm.

Descripción:

Mesa regulable robusta. Talla 1, 2, 3, 4, 5 y 6. Diseñada para uso múltiple.

Componentes:

- Peana en aluminio inyectado
- Patas: Tubo de acero ó madera
- Tablero premium: Tablero contrachapado de abedul, espesor de 19 mm. Cantos lacados.
- Tablero basic: Tablero de melamina, espesor 25 mm. Cantos de PVC.
- Superficies: Laminado decorativo de alta presión (HPL), espesor de 1 mm.
- Cantos lacados.

Características principales:

- Robusta
- Desmontable. (se sirve desmontada)
- Modulable.
- Aulas multiusos.
- Conteras plásticas (dos durezas) en la parte inferior de la estructura para el contacto con el suelo.
- Opcional con ruedas.

Acabados:

Superficie



Blanco



Roble

Tablero



Basic



Premium

Patas



Aluminio



Roble

Ruedas opcional





info@federicoginer.com



FEDERICO GINER

federicoginer.com

