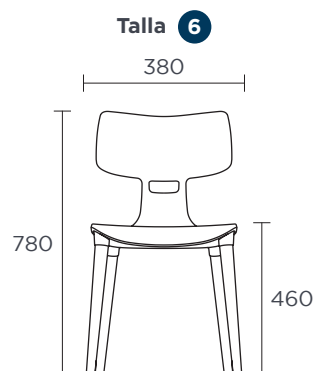


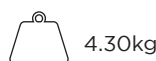
Silla Dida Wood

SAC530

Fabricado en España



1 ud/caja



4.30kg

Descripción

Silla Dida con patas de madera maciza de haya. Diseñada para su uso en oficinas, bibliotecas, comedores y aulas. Disponible en talla 6.

Componentes

Carcasa:

- Polipropileno + 15% GV.
- Fabricada en molde de inyección.

Tapa + Base:

- 70% polipropileno + 30% GV.

Patas:

- Madera maciza de haya.

Características principales

- Robusta.
- Carcasa ergonómica.
- Carcasa texturizada anti-deslizamiento.
- Borde del asiento redondeado y forma lumbar en la parte inferior del respaldo.
- Respaldo mínimamente flexible.
- Asidero integrado en el diseño de la silla.
- Reforzada en la parte inferior del respaldo.
- Diseñada expresamente para adoptar varias posiciones de sentado. Frontal, lateral e invertida (a horcajadas) sin ningún impedimento para el usuario.
- Reforzado en la parte inferior del respaldo.
- Prolongación en el respaldo para apoyo de brazos en posición lateral e invertida de sentado.

Detalles y opciones

Asidero



Patas



Acabados

Carcasa



Patas



Mantenimiento

- Revisar el estado de la carcasa.
- Revisar que no exista ninguna grieta ni rotura peligrosa.

Limpieza

- Eliminar el polvo con un paño seco o cepillo. Fregar con una esponja o bayeta con jabón neutro o una mezcla de agua y vinagre. En caso de suciedad incrustada, restos de grasa o manchas se puede utilizar amoníaco.
- Limpiar las patas de madera con un jabon neutro.