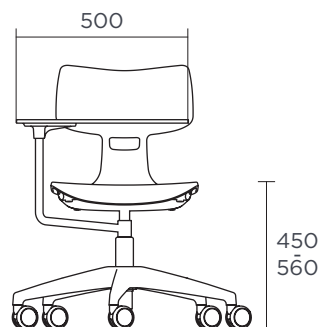


# Silla Dida Pad

SAC570

Fabricado en España



1 ud/caja



## Descripción

Silla con pala 360°. Silla escolar polivalente y de aprendizaje activo-colaborativo. Diseñada para su uso en aulas, bibliotecas y oficinas. Regulable en altura (tallas 5 y 6).

## Componentes

Carcasa:

- Polipropileno + 15% GV.
- Fabricada en molde de inyección.

Base:

- 70% poliamida + 30% GV.

Pala:

- Perfil de acero de Ø25mm.
- Tapa de polipropileno 100%.

Ruedas:

- Ruedas de Ø65 mm. Capacidad de carga en dinámica de 50 kg por rueda.

## Características principales

- Robusta.
- Regulable en altura.
- Carcasa ergonómica.
- Opción: asiento tapizado en las tallas 5 y 6.
- Pala giratoria 360°.
- Fabricada con un 15% de polipropileno reciclado.
- Base 5 radios o pies con ruedas.
- Rápida y silenciosa en movimiento.
- Carcasa texturizada anti-deslizamiento.
- Borde del asiento redondeado y forma lumbar en la parte inferior del respaldo.
- Respaldo mínimamente flexible.
- Apertura en respaldo para una mejor ventilación.
- Reforzado en la parte inferior del respaldo.

## Detalles y opciones

Maneta



Pala



Base 5 radios



Asiento tapizado



Opcional

## Acabados

Carcasa



Base



## Mantenimiento

- Revisar estado de la base.
- Revisar el estado de la carcasa.
- Revisar que no exista ninguna grieta ni rotura peligrosa.

## Limpieza

- Eliminar el polvo con un paño seco o cepillo. Fregar con una esponja o bayeta con jabón neutro o una mezcla de agua y vinagre. En caso de suciedad incrustada, restos de grasa o manchas se puede utilizar amoníaco.