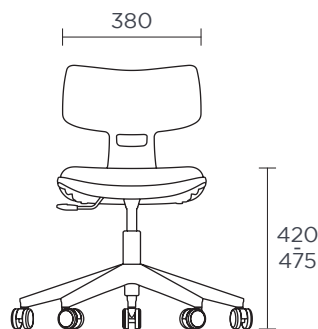


Silla Dida Move

SAC580

Fabricado en España



1 ud/caja



7.20kg

Descripción

Silla escolar polivalente y de aprendizaje activo-colaborativo. Diseñada para su uso en aulas, bibliotecas y oficinas. Regulable en altura (talla 5 y 6).

Componentes

Carcasa:

- Polipropileno + 15% GV.
- Fabricada en molde de inyección.

Base:

- 70% poliamida + 30% GV.

Ruedas:

- Ruedas de Ø65 mm. Capacidad de carga en dinámica de 50 kg por rueda.

Características principales

- Robusta.
- Fácil limpieza.
- Base 5 radios o pies con ruedas.
- Carcasa ergonómica.
- Fabricada con un 15% de polipropileno reciclado.
- Con tapa inferior.
- Regulable en altura mediante maneta en zona inferior del asiento.
- Borde del asiento redondeado y forma lumbar en la parte inferior del respaldo.
- Respaldo mínimamente flexible.
- Apertura en respaldo para una mejor ventilación.
- Asidero integrado en el diseño de la silla.
- Reforzado en la parte inferior del respaldo.
- Carcasa texturizada anti-deslizamiento.

Detalles y opciones

Maneta



Asidero



Base 5 radios



Acabados

Carcasa



Base



Mantenimiento

- Revisar estado de la base.
- Revisar el estado de la carcasa.
- Revisar que no exista ninguna grieta ni rotura peligrosa.

Limpieza

- Eliminar el polvo con un paño seco o cepillo. Fregar con una esponja o bayeta con jabón neutro o una mezcla de agua y vinagre. En caso de suciedad incrustada, restos de grasa o manchas se puede utilizar amoníaco.