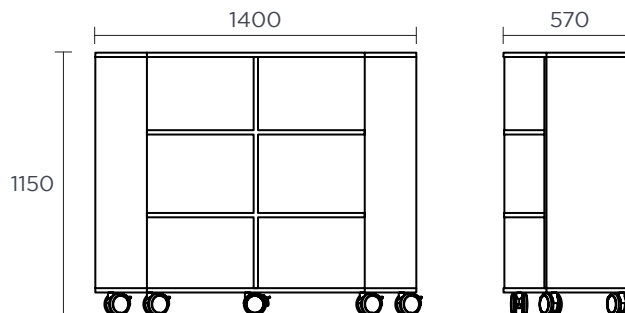


# Armario Modular Curvo Alto

AAC110

Fabricado en España



## Descripción

El armario modular con ruedas es versátil y móvil, perfecto para adaptarse a espacios grupales o individuales. Se integra fácilmente con softseatings, gradas y otros elementos modulares de la misma colección, asegurando una configuración funcional y armoniosa en cualquier entorno.

## Componentes

Laterales, base, tapa y estantes:

- Tablero de partículas de 19 mm de espesor con cantos en PVC de 2 mm y superficies en laminado decorativo.

Trasera:

- Plancha metálica perforada de 1,5 mm de espesor.

Ruedas:

- Ruedas con freno de Ø75 mm, equipadas con doble banda de rodadura de poliamida y goma termoplástica. Cada rueda soporta una carga de hasta 50 kg.

## Características principales

- Robusto.
- Modular.
- Forma curva,
- Versátil.
- Ruedas con freno.
- Estética contemporánea.
- 6 huecos en el armario.
- Fácil limpieza.
- Plancha reforzada mediante plegado en todo el perímetro de la misma.

## Detalles y opciones

Ruedas



Combinación



## Acabados

Cuerpo



Trasera



## Mantenimiento

- Revisar estado de las ruedas.
- Revisar estado de los aprietes de los herrajes de unión.
- Revisar el estado de las soldaduras.

## Limpieza

- Eliminar el polvo con un paño seco o cepillo. Fregar con una esponja o bayeta con jabón neutro o una mezcla de agua y vinagre. En caso de suciedad incrustada, restos de grasa o manchas se puede utilizar amoníaco.