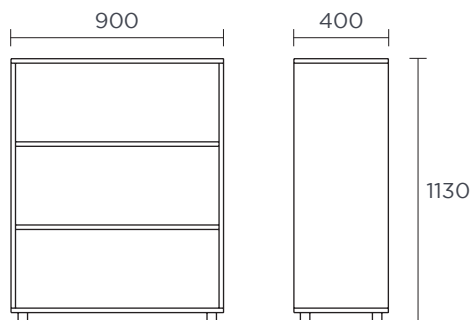


Armario intermedio con estantes

ASN301



ud/caja



kg

Descripción

Armario de 1130 mm de altura con tres estantes distribuidos uniformemente ofrece un espacio organizado para almacenar diversos objetos. Su diseño práctico y funcional es ideal para todo tipo de espacios.

Componentes

Laterales, base, tapa y estantes:

- Tablero de partículas de 19 mm de espesor con cantos en PVC de 2 mm y superficies en laminado decorativo.

Trasera:

- Tablero de partículas de 10 mm de espesor con superficie en laminado decorativo.

Patas:

- PVC de 40mm de altura.

Características principales

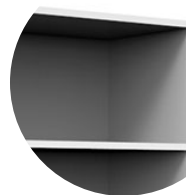
- Desmontable.
- Soporte baldas de máxima seguridad. Fijación mediante excéntricas.
- Fácil y rápido montaje.
- Patas niveladoras.
- Trasera que proporciona una mayor rigidez y estabilidad al mueble.
- Bordes redondeados.

Detalles y opciones

Patas



Balda



Acabados



Mantenimiento

- Revisar las uniones entre piezas.
- Revisar el estado de las patas.
- Revisar el estado de las baldas, para que no contengan roturas y/o grietas, así como revisar sus anclajes laterales.

Limpieza

- Eliminar el polvo con un paño seco o cepillo. Fregar con una esponja o bayeta con jabón neutro o una mezcla de agua y vinagre. En caso de suciedad incrustada, restos de grasa o manchas se puede utilizar amoníaco.