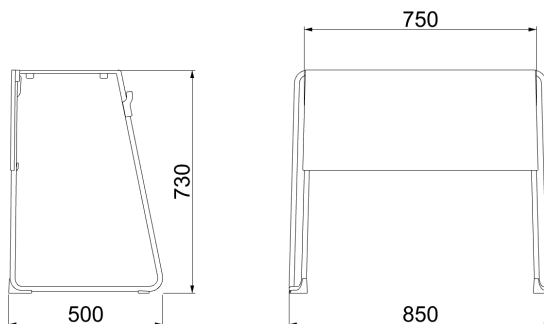


Pupitre Meet

PAP100

Fabricado en España



Todas las medidas pueden tener una tolerancia de ± 2 mm.



Descripción

Pupitre apilable con delantero y gancho para mochilas. Disponible en talla 6.

Componentes

Tablero

- Tablero compacto de laminado de alta presión de 10mm de espesor.

Estructura metálica

- Perfil de acero de 16x2mm. Pintura epoxi texturizada.

Delantero

- Plástico. Fabricado mediante inyección en molde.

Gancho

- Plástico. Fabricado mediante inyección en molde.

Características principales

- Robusto.
- Ligero.
- Apilable hasta 5 unidades.
- Con delantero.
- Con gancho para mochilas.
- Con pieza para enlace lateral entre pupitres. Opcional.
- Con carro de transporte para 20 pupitres. Opcional.
- Tablero compacto.
- Fácil de limpiar.

Detalles y opciones

Tablero



Compacto

Estructura



Acabados

Superficie



Estructura



Mantenimiento

- Revisar estado de los aprietes de los herrajes de unión.
- Revisar el estado de las soldaduras de la estructura metálica.

Limpieza

- Limpieza del tablero: se puede utilizar disolvente solo en los casos más extremos.
- Limpieza de la estructura metálica: se puede utilizar alcohol de quemar solo en los casos más extremos. Nunca usar disolvente.