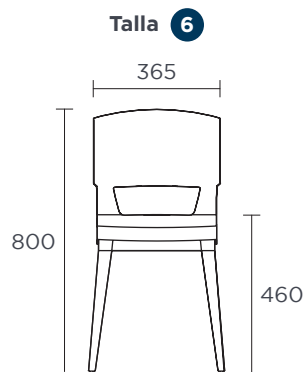


Silla Postura+ patas de madera

SCA375



ud/caja



kg

Descripción

La Silla Postura+ tiene una carcasa ergonómica diseñada para mejorar la postura. Sus patas son de madera maciza de haya, lo que le da durabilidad y elegancia. Es ideal para aulas, salas multiuso, bibliotecas y comedores.

Componentes

Carcasa:

- 30% polipropileno reciclado + 70% polipropileno virgen.
- Fabricada en molde de inyección con polipropileno de alto impacto con gas.

Patas:

- Madera maciza de haya.

Características principales

- Robusta.
- Fácil limpieza.
- Carcasa ergonómica.
- Respaldo mínimamente flexible.
- Apertura en respaldo para una mejor ventilación.
- Asidero integrado en el diseño de la silla.
- 100% reciclable.

Detalles y opciones

Asidero y carcasa



Patas



Acabados

Carcasa



Patas



Mantenimiento

- Revisar el estado de la carcasa.
- Revisar que no exista ninguna grieta ni rotura peligrosa.

Limpieza

- Eliminar el polvo con un paño seco o cepillo. Fregar con una esponja o bayeta con jabón neutro o una mezcla de agua y vinagre. En caso de suciedad incrustada, restos de grasa o manchas se puede utilizar amoníaco.
- Limpiar las patas de madera con un jabon neutro.